

MODELO GC

GATOS CREMALLERA



El gato de cremallera JAGUAR está diseñado según el principio de transmisión mecánica.

Supera los inconvenientes de los gatos hidráulicos normales en los cuales dicho control desaparece cuando existe una pérdida de aceite.

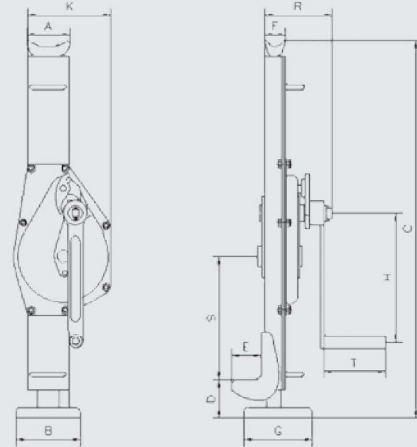
La alta calidad de su estructura de acero lo hace seguro, fiable y duradero. Su diseño

compacto con palanca plegable ofrece un funcionamiento fácil y un mantenimiento sencillo.

Características:

- Palanca plegable.
- Dos soportes de apoyo aplicables.
- Rango de elevación mayor.

- **Nota:**
- Es una de las mejores herramientas utilizadas en reparaciones, mantenimiento, etc...
- La velocidad de elevación y descenso es controlable.



MODELO	CAPACIDAD (KGS.)	FUERZA (N.)	PRINCIPALES DIMENSIONES EN (MM.)												PESO NETO (KGS.)
			A	B	C	D	E	F	G	H	K	R	S	T	
GC-15	1.500	280	81	100	600-900	60-360	55	46	110	225	147	119	175	113	14
GC-30	3.000	350	83	130	730-1100	75-445	65	45	138	249	170	140	235	128	20
GC-50	5.000	400	108	140	730-1075	80-425	71	68	170	275	190	155	217	128	28
GC-100	10.000	580	124	140	800-1220	90-510	86	76	170	300	252	185	210	250	46,5
GC-160	16.000	640	135	150	795-1135	90-430	80	85	180	300	275	210	210	250	65

ACCESORIOS RECOMENDADOS



**TANQUETAS DE TRANSPORTE
 MODELO ATACA**
 Pág. 65



**KIT DE TANQUETAS
 MODELO AKT**
 Pág. 66



**PALANCA ELEVADORA
 MODELO APAEL**
 Pág. 67